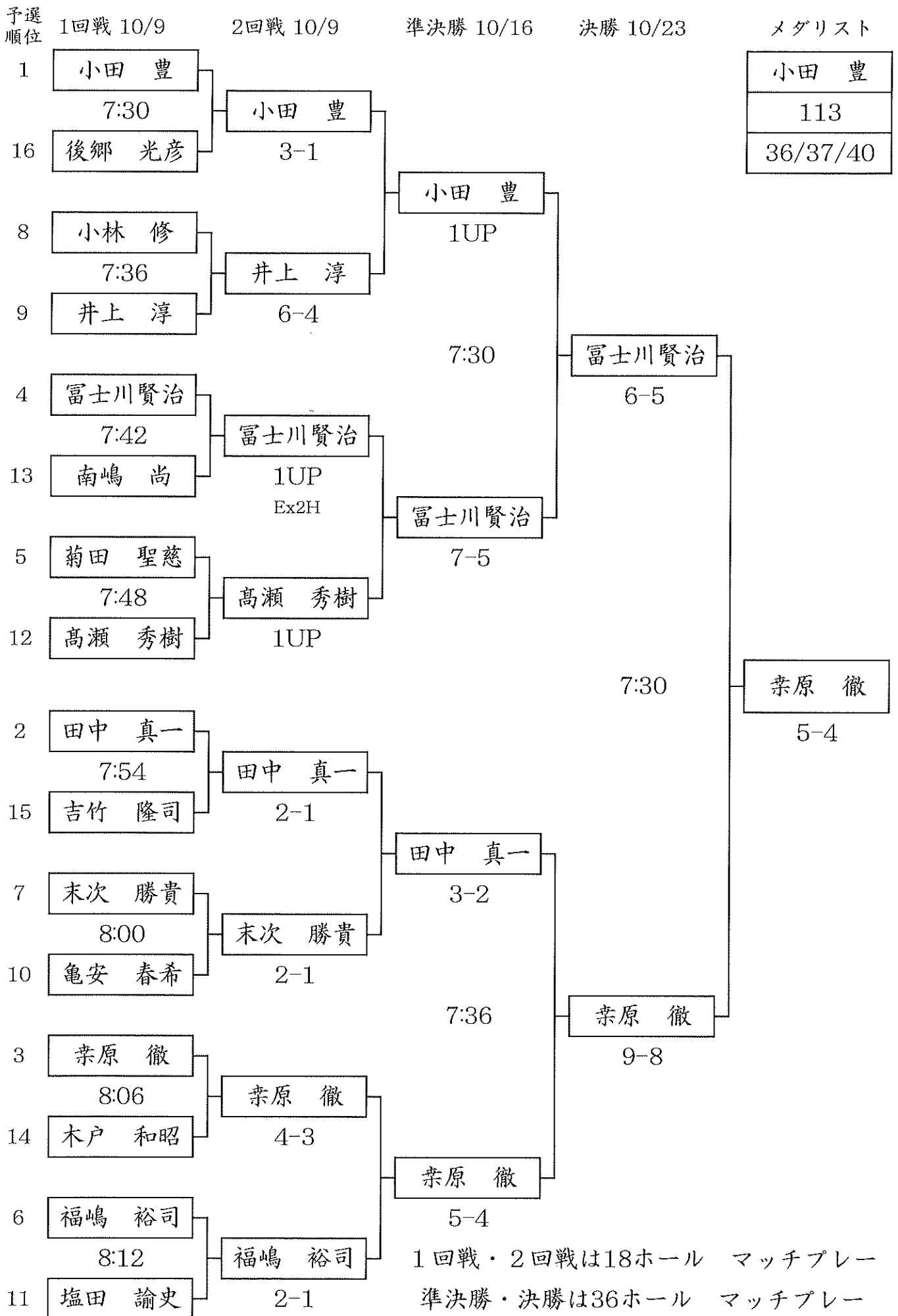


令和 4年度 倶楽部選手権 決勝トーナメント 組み合わせ



1回戦・2回戦は18ホール マッチプレー
準決勝・決勝は36ホール マッチプレー